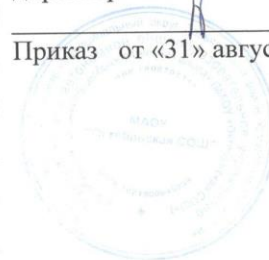


**Муниципальное автономное общеобразовательное учреждение
«Октябрьская средняя общеобразовательная школа»**

Рассмотрена НОУ
Протокол № 1
от «31» августа 2023 г.

Принята НМС
Протокол № 1
от «31» августа 2023 г.

Утверждаю
директор МАОУ «Октябрьская СОШ»
(Е.Л. Букреева)
Приказ от «31» августа 2023 г. № 147



**Рабочая программа
«Черчение»**

8-9 класс

Рабочая программа по учебному курсу «Черчение» для 8-9 класса составлена на основании Федеральной образовательной программы основного общего образования.

Содержание учебного предмета

8 класс

Графическая информация как средство передачи информации о материальном мире (вещах).

Виды и области применения графической информации (графических изображений).

Основы графической грамоты. Графические материалы и инструменты.

Типы графических изображений (рисунок, диаграмма, графики, графы, эскиз, технический рисунок, чертёж, схема, карта, пиктограмма и другое.).

Основные элементы графических изображений (точка, линия, контур, буквы и цифры, условные знаки).

Правила построения чертежей (рамка, основная надпись, масштаб, виды, нанесение размеров).

Чтение чертежа.

Создание проектной документации.

Основы выполнения чертежей с использованием чертёжных инструментов и приспособлений.

Стандарты оформления.

9 класс

Понятие о конструкторской документации.

Формы деталей и их конструктивные элементы.

Изображение и последовательность выполнения чертежа. ЕСКД. ГОСТ.

Общие сведения о сборочных чертежах.

Оформление сборочного чертежа.

Правила чтения сборочных чертежей.

Планируемые результаты освоения учебного предмета

Личностные результаты

В результате изучения технологии на уровне основного общего образования у обучающегося будут сформированы следующие личностные результаты в части:

1) патриотического воспитания:

проявление интереса к истории и современному состоянию российской науки и технологии;
ценностное отношение к достижениям российских инженеров и учёных.

2) гражданского и духовно-нравственного воспитания:

готовность к активному участию в обсуждении общественно значимых и этических проблем, связанных с современными технологиями, в особенности технологиями четвёртой промышленной революции;
осознание важности морально-этических принципов в деятельности, связанной с реализацией технологий;
освоение социальных норм и правил поведения, роли и формы социальной жизни в группах и сообществах, включая взрослые и социальные сообщества.

3) эстетического воспитания:

восприятие эстетических качеств предметов труда;
умение создавать эстетически значимые изделия из различных материалов;
понимание ценности отечественного и мирового искусства, народных традиций и народного творчества в декоративно-прикладном искусстве;
осознание роли художественной культуры как средства коммуникации и самовыражения в современном обществе.

4) ценности научного познания и практической деятельности:

осознание ценности науки как фундамента технологий;
развитие интереса к исследовательской деятельности, реализации на практике достижений науки.

5) формирования культуры здоровья и эмоционального благополучия:

осознание ценности безопасного образа жизни в современном технологическом мире, важности правил безопасной работы с инструментами;
умение распознавать информационные угрозы и осуществлять защиту личности от этих угроз.

6) трудового воспитания:

уважение к труду, трудящимся, результатам труда (своего и других людей);
ориентация на трудовую деятельность, получение профессии, личностное самовыражение в продуктивном, нравственно достойном труде в российском обществе;
готовность к активному участию в решении возникающих практических трудовых дел, задач технологической и социальной направленности, способность инициировать, планировать и самостоятельно выполнять такого рода деятельность;
умение ориентироваться в мире современных профессий;
умение осознанно выбирать индивидуальную траекторию развития с учётом личных и общественных интересов, потребностей;
ориентация на достижение выдающихся результатов в профессиональной деятельности.

7) экологического воспитания:

воспитание бережного отношения к окружающей среде, понимание необходимости соблюдения баланса между природой и техносферой;

осознание пределов преобразовательной деятельности человека

Метапредметные результаты

В результате изучения технологии на уровне основного общего образования у обучающегося будут сформированы универсальные познавательные учебные действия, универсальные регулятивные учебные действия, универсальные коммуникативные учебные действия.

Универсальные познавательные учебные действия

Базовые логические действия:

выявлять и характеризовать существенные признаки природных и рукотворных объектов;

устанавливать существенный признак классификации, основание для обобщения и сравнения;

выявлять закономерности и противоречия в рассматриваемых фактах, данных и наблюдениях, относящихся к внешнему миру;

выявлять причинно-следственные связи при изучении природных явлений и процессов, а также процессов, происходящих в техносфере;

самостоятельно выбирать способ решения поставленной задачи, используя для этого необходимые материалы, инструменты и технологии.

Базовые исследовательские действия:

использовать вопросы как исследовательский инструмент познания;

формировать запросы к информационной системе с целью получения необходимой информации;

оценивать полноту, достоверность и актуальность полученной информации;

опытным путём изучать свойства различных материалов;

овладевать навыками измерения величин с помощью измерительных инструментов, оценивать погрешность измерения, уметь осуществлять арифметические действия с приближёнными величинами;

строить и оценивать модели объектов, явлений и процессов;

уметь создавать, применять и преобразовывать знаки и символы, модели и схемы для решения учебных и познавательных задач;

уметь оценивать правильность выполнения учебной задачи, собственные возможности её решения;

прогнозировать поведение технической системы, в том числе с учётом синергетических эффектов.

Работа с информацией:

выбирать форму представления информации в зависимости от поставленной задачи;

понимать различие между данными, информацией и знаниями;

владеть начальными навыками работы с «большими данными»;

владеть технологией трансформации данных в информацию, информации в знания.

Регулятивные универсальные учебные действия

Самоорганизация:

уметь самостоятельно определять цели и планировать пути их достижения, в том числе альтернативные, осознанно выбирать наиболее эффективные способы решения учебных и познавательных задач;

уметь соотносить свои действия с планируемыми результатами, осуществлять контроль своей деятельности в процессе достижения результата, определять способы действий в рамках предложенных условий и требований, корректировать свои действия в соответствии с изменяющейся ситуацией;

делать выбор и брать ответственность за решение.

Самоконтроль (рефлексия):

давать адекватную оценку ситуации и предлагать план её изменения;

объяснять причины достижения (недостижения) результатов преобразовательной деятельности;
вносить необходимые коррективы в деятельность по решению задачи или по осуществлению проекта;
оценивать соответствие результата цели и условиям и при необходимости корректировать цель и процесс её достижения.

Умения принятия себя и других:

признавать своё право на ошибку при решении задач или при реализации проекта, такое же право другого на подобные ошибки.

Коммуникативные универсальные учебные действия

У обучающегося будут сформированы умения **общения** как часть коммуникативных универсальных учебных действий:

в ходе обсуждения учебного материала, планирования и осуществления учебного проекта;
в рамках публичного представления результатов проектной деятельности;
в ходе совместного решения задачи с использованием облачных сервисов;
в ходе общения с представителями других культур, в частности в социальных сетях.

Совместная деятельность:

понимать и использовать преимущества командной работы при реализации учебного проекта;
понимать необходимость выработки знаково-символических средств как необходимого условия успешной проектной деятельности;
уметь адекватно интерпретировать высказывания собеседника – участника совместной деятельности;
владеть навыками отстаивания своей точки зрения, используя при этом законы логики;
уметь распознавать некорректную аргументацию.

Предметные результаты

– организовывать рабочее место в соответствии с изучаемой технологией;
– соблюдать правила безопасного использования ручных и электрифицированных инструментов и оборудования;
– грамотно и осознанно выполнять технологические операции в соответствии с изучаемой технологией.

К концу обучения в 8 классе:

называть виды и области применения графической информации;

называть типы графических изображений (рисунок, диаграмма, графики, графы, эскиз, технический рисунок, чертёж, схема, карта, пиктограмма и другие);

называть основные элементы графических изображений (точка, линия, контур, буквы и цифры, условные знаки);

называть и применять чертёжные инструменты;

читать и выполнять чертежи на листе А4 (рамка, основная надпись, масштаб, виды, нанесение размеров).

знать и выполнять основные правила выполнения чертежей с использованием чертёжных инструментов;

понимать смысл условных графических обозначений, создавать с их помощью графические тексты;

называть виды конструкторской документации;

К концу обучения в 9 классе:

выполнять и оформлять сборочный чертёж;

владеть ручными способами вычерчивания чертежей, эскизов и технических рисунков деталей;

владеть автоматизированными способами вычерчивания чертежей, эскизов и технических рисунков;

уметь читать чертежи деталей и осуществлять расчёты по чертежам.

создавать различные виды документов;

владеть способами создания, редактирования и трансформации графических объектов;
выполнять эскизы, схемы, чертежи с использованием чертёжных инструментов и приспособлений и (или) в системе автоматизированного проектирования (САПР);
оформлять конструкторскую документацию.

Тематическое планирование

8 класс

№ урока	Наименование разделов, тем, тем уроков	Количество часов	Электронные (цифровые) образовательные ресурсы	Деятельность учителя с учетом рабочей программы воспитания
Введение (2 часа)				
1	Введение. История развития чертежа. Виды графической документации. Чертежные инструменты.	1	Электронный учебник https://goo.su/sR0LXM стр. 3-14	<ul style="list-style-type: none"> • ознакомить и реализовать соблюдение «Правил внутреннего распорядка учащихся», взаимоконтроль и самоконтроль учащихся • формировать ориентацию в деятельности учащихся на современную систему научных представлений • стимулировать повышать уровень компетентности учащихся через практическую деятельность (в том числе умения учиться у других людей) • развивать умение выражать свою точку зрения в устных и письменных текстах • демонстрировать уважение к труду и результатам трудовой деятельности • формировать навыки рефлексии • проектировать уроки с включением в урочную деятельность цифровых образовательных ресурсов
2	Предметы окружающего мира. Анализ геометрической формы детали и ее конструктивных особенностей.	1	Электронный учебник https://goo.su/sR0LXM стр. 59-61	
Основные правила оформления чертежей (3 часа)				
3	Формат, рамка и основная надпись чертежа. Линии чертежа. Графическая работа №1. «Линии чертежа».	1	Электронный учебник https://goo.su/sR0LXM стр.15-20, 21	<ul style="list-style-type: none"> • активизировать познавательную деятельность учащихся через использование занимательных элементов на уроке • стимулировать повышать уровень компетентности учащихся через практическую деятельность (в том числе умения учиться у других людей) • применять командную работу на уроках с целью формирования коммуникативной компетенции учащихся
4	Шрифт чертежный.	1	Электронный учебник https://goo.su/sR0LXM стр. 22-25	
5	Нанесение размеров. Масштабы.	1	Электронный учебник https://goo.su/sR0LXM стр. 26-30	

				<ul style="list-style-type: none"> • интегрировать в урок игровых процедур для повышения мотивации учащихся к повышению знаний, налаживанию позитивных межличностных отношений, установлению доброжелательной атмосферы на уроке • демонстрировать методы отбора, анализа, систематизации и интерпретации информации различных видов и форм представления • формировать способность действовать в изменяющихся условиях • стимулировать повышать уровень компетентности учащихся через практическую деятельность (в том числе умения учиться у других людей)
«Плоские» детали и их чертежи (3 часа)				
6	«Плоские» детали и их особенности	1	Электронный учебник https://goo.su/sROLXM стр. 30-31	<ul style="list-style-type: none"> • формировать умение устанавливать причинно-следственные связи и рассматривать себя как часть окружающей природы • развивать умение выражать свою точку зрения в устных и письменных текстах • развивать умение публично представлять результаты выполненного опыта, эксперимента, исследования, проекта
7	Построение и чтение чертежа «плоской» детали.	1	Электронный учебник https://goo.su/sROLXM стр. 30-31	
8	Графическая работа № 2. «Чертеж плоской детали».	1	Электронный учебник https://goo.su/sROLXM стр. 30-31	
Геометрические построения (3 часа)				
9	Деление отрезка, угла и окружности на равные части.	1	Электронный учебник https://goo.su/sROLXM стр. 100-102	<ul style="list-style-type: none"> • побуждать учащихся применять различные методы, инструменты и запросы при поиске и отборе информации или данных из источников с учетом предложенной учебной задачи и заданных критериев. • развивать языковую и читательскую культуру как средство познания мира. • создавать доверительный психологический климат в классе во время урока.
10	Сопряжения.	1	Электронный учебник https://goo.su/sROLXM стр. 103-106	
11	Графическая работа № 3 «Сопряжения».	1	Электронный учебник https://goo.su/sROLXM стр. 107	

				<ul style="list-style-type: none"> способствовать формированию навыка рефлексии, признание своего права на ошибку и такого же права другого человека организовывать шефство мотивированных учащихся над их неуспевающими одноклассниками, дающее обучающимся социально значимый опыт сотрудничества и взаимной помощи
Чертежи в системе прямоугольных проекций (9 часов)				
12	Виды проецирования.	1	Электронный учебник https://goo.su/sROLXM стр. 32-34	<ul style="list-style-type: none"> побуждать учащихся самостоятельно выбирать способ решения учебной задачи (сравнивать несколько вариантов решения, выбирать наиболее подходящий с учетом самостоятельно выделенных критериев) воспитывать потребность овладения навыками работы с информацией: восприятие и создание информационных текстов в различных форматах, в том числе цифровых, с учетом назначения информации и ее целевой аудитории развивать интерес к практическому изучению профессий и труда различного рода, в том числе на основе применения изучаемого предметного знания. формировать осознание важности обучения на протяжении всей жизни для успешной профессиональной деятельности и развитие необходимых умений для этого формировать навыки воспринимать стрессовую ситуацию как вызов, требующий контрмер способствовать формированию навыка рефлексии, признание своего права на ошибку и такого же права другого человека
13	Прямоугольное проецирование на одну плоскость проекций. Выбор главного вида детали.	1	Электронный учебник https://goo.su/sROLXM стр. 35	
14	Прямоугольное проецирование на две взаимно перпендикулярные плоскости проекций.	1	Электронный учебник https://goo.su/sROLXM стр. 36-37	
15	Графическая работа № 4 «Построение комплексного чертежа детали, представленного двумя видами».	1	Приложение 1	
16	Прямоугольное проецирование на три взаимно перпендикулярные плоскости проекций.	1	Электронный учебник https://goo.su/sROLXM стр. 38-40	
17	Графическая работа № 5 «Построение комплексного чертежа детали, представленного тремя видами».	1	Электронный учебник https://goo.su/sROLXM стр. 92	
18	Построение недостающего вида детали по двум заданным.	1	Электронный учебник https://goo.su/sROLXM стр. 89-91	
19	Эскиз и алгоритм его выполнения.	1	Электронный учебник https://goo.su/sROLXM стр. 119-122	
20	Практическая работа № 1 «Моделирование по чертежу»	1	Электронный учебник https://goo.su/sROLXM стр. 44-45	
Аксонметрические проекции (11 часов)				

21	Наглядные изображения, косоугольная фронтальная диметрическая и прямоугольная изометрическая проекция.	1	Электронный учебник https://goo.su/sROLXM стр. 46-47	<ul style="list-style-type: none"> • развивать умение выражать свою точку зрения в устных и письменных текстах • демонстрировать уважение к труду и результатам трудовой деятельности • формировать навыки рефлексии • проектировать уроки с включением в урочную деятельность цифровых образовательных ресурсов • активизировать познавательную деятельность учащихся через использование занимательных элементов на уроке • стимулировать повышать уровень компетентности учащихся через практическую деятельность (в том числе умения учиться у других людей) • применять командную работу на уроках с целью формирования коммуникативной компетенции учащихся • интегрировать в урок игровых процедур для повышения мотивации учащихся к повышению знаний, налаживанию позитивных межличностных отношений, установлению доброжелательной атмосферы на уроке • демонстрировать методы отбора, анализа, систематизации и интерпретации информации различных видов и форм представления
22	Построение изометрической проекции детали по комплексному чертежу	1	Электронный учебник https://goo.su/sROLXM стр. 48-49	
23	Построение многоугольников и многогранников в изометрической проекции.	1	Электронный учебник https://goo.su/sROLXM стр. 50	
24	Построение окружности и тел вращения в изометрической проекции.	1	Электронный учебник https://goo.su/sROLXM стр. 53-56	
25	Проекции вершин, ребер и граней предметов.	1	Электронный учебник https://goo.su/sROLXM стр. 69-78	
26	Графическая работа № 6 «Чертежи и аксонометрические проекции предметов».	1	Электронный учебник https://goo.su/sROLXM стр. 62-66	
27	Нанесение размеров с учетом формы предмета.	1	Электронный учебник https://goo.su/sROLXM стр. 82-87	
28	Технический рисунок	1	Электронный учебник https://goo.su/sROLXM стр. 57-58	
29	Порядок чтения чертежей деталей. Практическая работа № 2 «Чтение чертежей».	1	Электронный учебник https://goo.su/sROLXM стр.111-116	
30	Выполнение эскизов деталей с включением элементов конструирования.	1	Электронный учебник https://goo.su/sROLXM стр. 123-124	
31	Эскиз с натуры	1	Электронный учебник https://goo.su/sROLXM стр. 119-122	
Обобщение знаний (3 часа)				
32	Обобщение знаний по пройденному материалу	1	Электронный учебник https://goo.su/sROLXM стр. 3-126	<ul style="list-style-type: none"> • демонстрировать уважение к труду и результатам трудовой деятельности

33	Графическая работа № 7 «Выполнение чертежа предмета» (контрольная работа)	1	Электронный учебник https://goo.su/sROLXM стр. 125	<ul style="list-style-type: none"> • формировать навыки рефлексии • стимулировать мотивацию к изучению предмета посредством проведения учебно-развлекательных мероприятий
34	Анализ контрольной работы. Повторение пройденного материала.	1	Электронный учебник https://goo.su/sROLXM стр. 3-126	<ul style="list-style-type: none"> • интегрировать в урок игровых процедур для повышения мотивации учащихся к повышению знаний, налаживанию позитивных межличностных отношений, установлению доброжелательной атмосферы на уроке • организовывать участие в конкурсах, научно-практических конференциях, интеллектуальных играх • проектировать уроки с включением в урочную деятельность цифровых образовательных ресурсов

Тематическое планирование

9 класс

№ урока	Наименование разделов, тем, тем уроков	Количество часов	Электронные (цифровые) образовательные ресурсы	Деятельность учителя с учетом рабочей программы воспитания
Повторение способов проецирования. (2 часа)				
1	Повторение способов построения комплексного чертежа	1	Электронный учебник https://goo.su/sR0LXM стр. 35-44	<ul style="list-style-type: none"> ознакомить и реализовать соблюдение «Правил внутреннего распорядка учащихся», взаимоконтроль и самоконтроль учащихся
2	Повторение способов построения аксонометрических проекций.	1	Электронный учебник https://goo.su/sR0LXM стр. 15-154	<ul style="list-style-type: none"> формировать ориентацию в деятельности учащихся на современную систему научных представлений стимулировать повышать уровень компетентности учащихся через практическую деятельность (в том числе умения учиться у других людей)
Сечения и разрезы (6 часов)				
3	Сечения и разрезы, сходство и различия между ними. Правила выполнения и обозначения сечений.	1	Электронный учебник https://goo.su/sR0LXM стр. 153	<ul style="list-style-type: none"> демонстрировать уважение к труду и результатам трудовой деятельности формировать навыки рефлексии стимулировать мотивацию к изучению предмета посредством проведения учебно-развлекательных мероприятий интегрировать в урок игровых процедур для повышения мотивации учащихся к повышению знаний, налаживанию позитивных межличностных отношений, установлению доброжелательной атмосферы на уроке организовывать участие в конкурсах, научно-практических конференциях, интеллектуальных играх проектировать уроки с включением в урочную деятельность цифровых образовательных ресурсов
4	Графическая работа № 1 «Эскиз детали с выполнением сечений»	1	Электронный учебник https://goo.su/sR0LXM стр. 153	
5	Правила выполнения и обозначение разрезов.	1	Электронный учебник https://goo.su/sR0LXM стр. 154	
6	Соединение вида и разреза. Местные разрезы.	1	Электронный учебник https://goo.su/sR0LXM стр. 3-58	
7	Графическая работа № 2 «Чертеж детали с применением разреза»	1	Электронный учебник https://goo.su/sR0LXM стр. 3-58	
8	Разрезы (вырезы) в аксонометрических проекциях.	1	Электронный учебник https://goo.su/sR0LXM стр. 3-58	
Определение необходимого количества изображений (1 час)				

9	Выбор количества изображений и главного изображения. Условности и упрощения на чертежах.	1	Электронный учебник https://goo.su/sR0LXM стр. 155-158	<ul style="list-style-type: none"> • организовывать интеллектуальные игры, стимулирующие познавательную мотивацию школьников • организовывать предметные образовательные события для учащихся с целью развития познавательной и творческой активности • реализовывать на уроках игровые процедуры • стимулировать повышать уровень компетентности учащихся через практическую деятельность (в том числе умения учиться у других людей)
Сборочные чертежи (5 часов)				
10	Общие сведения об изделии. Изображение и обозначение резьбы.	1	Электронный учебник https://goo.su/sR0LXM стр. 161-167	<ul style="list-style-type: none"> • организовывать интеллектуальные игры, стимулирующие познавательную мотивацию школьников
11	Чертежи разъемных соединений деталей. Болтовое соединение. Шпилечное соединение.	1	Электронный учебник https://goo.su/sR0LXM стр. 167-170	<ul style="list-style-type: none"> • организовывать предметные образовательные события для учащихся с целью развития познавательной и творческой активности
12	Чертежи шпоночных и штифтовых соединений.	1	Электронный учебник https://goo.su/sR0LXM стр. 171-173	<ul style="list-style-type: none"> • реализовывать на уроках игровые процедуры
13	Чертежи неразъемных соединений деталей.	1	Электронный учебник https://goo.su/sR0LXM стр. 173-178	<ul style="list-style-type: none"> • стимулировать повышать уровень компетентности учащихся через практическую деятельность (в том числе умения учиться у других людей)
14	Сборочный чертеж. Порядок чтения сборочных чертежей.	1	Электронный учебник https://goo.su/sR0LXM стр.	
Чтение строительных чертежей (1 час)				
15	Архитектурно-строительные чертежи, их назначение. Порядок чтения строительных чертежей.	1	Электронный учебник https://goo.su/sR0LXM стр. 211-217, 218	<ul style="list-style-type: none"> • развивать умение выражать свою точку зрения в устных и письменных текстах • демонстрировать уважение к труду и результатам трудовой деятельности; • формировать навыки рефлексии
Обобщение знаний (2 часа)				
16	Контрольная работа.	1	Приложение 2	

17	Анализ контрольной работы. Повторение пройденного материала.	1	<p>Электронный учебник https://goo.su/sROLXM стр. 219</p>	<ul style="list-style-type: none"> • развивать умение выражать свою точку зрения в устных и письменных текстах • демонстрировать уважение к труду и результатам трудовой деятельности • формировать навыки рефлексии • проектировать уроки с включением в урочную деятельность цифровых образовательных ресурсов • активизировать познавательную деятельность учащихся через использование занимательных элементов на уроке • стимулировать повышать уровень компетентности учащихся через практическую деятельность (в том числе умения учиться у других людей) • применять командную работу на уроках с целью формирования коммуникативной компетенции учащихся • интегрировать в урок игровых процедур для повышения мотивации учащихся к повышению знаний, налаживанию позитивных межличностных отношений, установлению доброжелательной атмосферы на уроке • демонстрировать методы отбора, анализа, систематизации и интерпретации информации различных видов и форм представления
----	--	---	---	---

Учебно-методическое обеспечение

Для учителя

1. Черчение: учебник для общеобразовательных учреждений (Степакова В.В., Анисимова Л.Н., Курцаева Л.В. и др.) под редакцией Степаковой В.В. – М.: Просвещение, 2012.
2. Ботвинников А.Д., Виноградов В.Н., Вышнепольский И.С. Черчение: Учебник для 7-8 классов общеобразовательных учреждений. М.: ООО «Издательство Астерель», 2001.
3. Преображенская Н.Г. Сечения и разрезы на уроках черчения в школе: Пособие для учителя. – М.: Просвещение, 1986.
4. Преображенская Н.Г., Кучукова Т.В., Беляева И.А. Черчение. Рабочая тетрадь №1: Основные правила оформления чертежей. Построение чертежа «плоской» детали. / Под редакцией Н.Г.Преображенской. – М.: Вентана-Граф, 2001.
5. Преображенская Н.Г., Кучукова Т.В., Беляева И.А. Черчение. Рабочая тетрадь №2: Геометрические построения. / Под редакцией Н.Г.Преображенской. – М.: Вентана-Граф, 2001.
6. Преображенская Н.Г., Кучукова Т.В., Беляева И.А. Черчение. Рабочая тетрадь №3: Прямоугольное проецирование. / Под редакцией Н.Г.Преображенской. – М.: Вентана-Граф, 2001.
7. Преображенская Н.Г., Кучукова Т.В., Беляева И.А. Черчение. Рабочая тетрадь №4: Аксонометрические проекции. / Под редакцией Н.Г.Преображенской. – М.: Вентана-Граф, 2001.
8. Преображенская Н.Г., Кучукова Т.В., Беляева И.А. Черчение. Рабочая тетрадь №5: Сечения. / Под редакцией Н.Г.Преображенской. – М.: Вентана-Граф, 2001.
9. Преображенская Н.Г., Кучукова Т.В., Беляева И.А. Черчение. Рабочая тетрадь №6: Разрезы. / Под редакцией Н.Г.Преображенской. – М.: Вентана-Граф, 2001.
10. Преображенская Н.Г., Кучукова Т.В., Беляева И.А. Черчение. Рабочая тетрадь №7: Чертежи типовых соединений. / Под редакцией Н.Г.Преображенской. – М.: Вентана-Граф, 2001.
11. Преображенская Н.Г., Кучукова Т.В., Беляева И.А. Черчение. Рабочая тетрадь №8: Чтение и детализирование сборочных чертежей. / Под редакцией Н.Г.Преображенской. – М.: Вентана-Граф, 2001.
12. Преображенская Н.Г., Кучукова Т.В., Беляева И.А. Черчение. Рабочая тетрадь №9: Архитектурно-строительное черчение. / Под редакцией Н.Г.Преображенской. – М.: Вентана-Граф, 2001.
13. Карточки – задания по черчению для 8 класса под редакцией В.В. Степаковой. – М.: Просвещение, 1999.
14. Карточки – задания по черчению для 9 класса под редакцией В.В. Степаковой. – М.: Просвещение, 1999.
15. Воротников И.А. Занимательное черчение: Книга для учащихся средних школ. – М.: Просвещение, 1990.
16. Степакова В.В. Методическое пособие по черчению. Графические работы. Кн. для учителя. – М.: Просвещение, 2001.
17. Словарь - справочник по черчению: Книга для учащихся. В. Н. Виноградов, Е. А. Василенко и др. – М.: Просвещение, 1993.

Интернет-ресурсы.

<http://www.openclass.ru/node/147655>

<http://www.techno.edu.ru:80/db/msg/7678>

<http://www.techno.edu.ru:80/db/msg/7683>

http://www.edu.ru/modules.php?op=modload&name=Web_Links&file=index&l_op=viewlink&cid=2763&min=100&orderby=titleA&show=10

http://www.kipk.ru/index.php?option=com_attachments&task=download&id=504

Для ученика

1. Технология. 7 класс: учебник для общеобразовательных организаций /В.М. Казакевич и др.; под ред. В.М. Казакевича. – 2-е изд. – М.: Просвещение, 2019

2. Технология. 8-9 класс: учебник для общеобразовательных организаций /В.М. Казакевич и др.; под ред. В.М. Казакевича. – 2-е изд. – М.: Просвещение, 2019

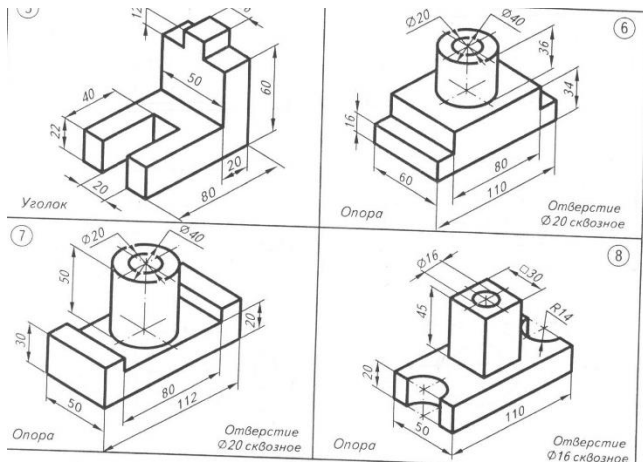
Контрольно-измерительные материалы

8 класс

№ п/п	Форма контроля	Источники
1	Графическая работа №1 «Линии чертежа».	Электронный учебник https://goo.su/sR0LXM стр. 21
2	Графическая работа №2 «Чертеж плоской детали».	Электронный учебник https://goo.su/sR0LXM стр. 30-31
3	Практическая работа №3 «Сопряжения».	Электронный учебник https://goo.su/sR0LXM стр. 107
4	Графическая работа № 4 «Построение комплексного чертежа детали, представленного двумя видами».	Приложение 1
5	Графическая работа № 5 «Построение комплексного чертежа детали, представленного тремя видами».	Электронный учебник https://goo.su/sR0LXM стр. 92
6	Практическая работа № 1 «Моделирование по чертежу»	Электронный учебник https://goo.su/sR0LXM стр. 44-45
7	Графическая работа № 6 «Чертежи и аксонометрические проекции предметов».	Электронный учебник https://goo.su/sR0LXM стр. 62-66
8	Практическая работа № 2 «Чтение чертежей».	Электронный учебник https://goo.su/sR0LXM стр.111-116
9	Графическая работа № 7 «Выполнение чертежа предмета» (контрольная работа)	Электронный учебник https://goo.su/sR0LXM стр. 125

Приложение 1

Графическая работа № 4 «Построение комплексного чертежа детали, представленного двумя видами».



9 класс

№ п/п	Форма контроля	Источники
1	Графическая работа № 1 «Эскиз детали с выполнением сечений»	Электронный учебник https://goo.su/sROLXM стр. 153
2	Графическая работа № 2 «Чертеж детали с применением разреза»	Электронный учебник https://goo.su/sROLXM стр.
3	Контрольная работа.	Приложение 2

Приложение 2 Контрольная работа. 1 вариант

Задание 1. Тест по теме «Сечения»

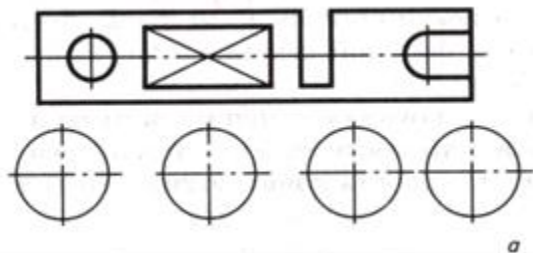
Прочитай задание, выбери правильный ответ.

п/п	задания	ответы				
		А	В	С	Д	Е
1	Как обозначают не симметричное наложенное сечение?	Буквами и стрелками	Не обозначают	А - А	Разомкнутой линией и буквами	Разомкнутой линией и стрелками
2	Под каким углом наносят штриховку на сечение?	30°	42°	45°	60°	Под любым углом

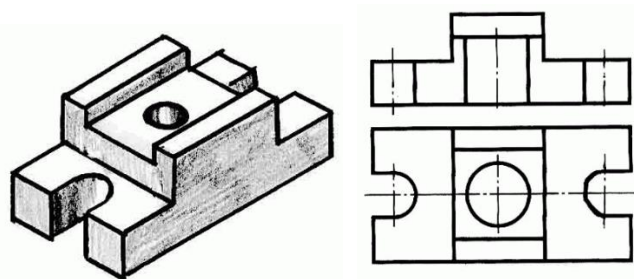
3	Сечение – это ..	Действие	Изображение фигуры	Изображение предмета	Линия	Квадрат
4	Какие виды сечения вы знаете?	Выносное и накладное	Вынесенное и отрезное	Вынесенное и наложенное	Центральное параллельное	Проекционное
5	Как обозначают симметричное наложенное сечение?	Не обозначают	Разомкнутой линией и стрелками	Сплошной толстой линией	Утолщенными штрихами и буквами	Буквами и стрелками
6	Как обозначают вынесенное сечение?	Буквами	Стрелками	Штриховой линией	Разомкнутой линией и стрелками	Штрихуют под углом 45°

Ответы: 1 -; 2 -; 3 -; 4 -; 5 -; 6 -

Задание 2. Дочерти фигуры сечений, выполни обозначение.



Задание 3. Выполни фронтальный разрез детали.



2 вариант

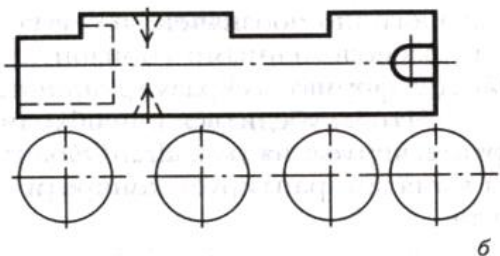
Задание 1. Тест по теме «Разрезы»

Прочитай задание, выбери правильный ответ.

п/п	задания	ответы		
		А	В	С
1	Разрез – это....	Изображение фигуры	Изображение предмета	Наглядное изображение
2	Если разрез в пропорциональной связи, как его обозначают?	Не обозначается	Буквами и стрелками	Разомкнутой линией
3	Какой линией ограничивают местный разрез?	Сплошной волнистой	Сплошной тонкой	Штрихпунктирной
4	Допустимо ли совпадение линии, ограничивающий местный разрез с другими линиями чертежа?	Иногда	Нет	Да
5	Как выделяется на фигуре сечения, входящие в разрез?	Штрихуется	Буквами	Стрелками
6	Чтобы показать в сплошной детали небольшое отверстие применяют...	Разрез	Местный	Сечение

Ответы: 1 -; 2 -; 3 -; 4 -; 5 -; 6 -

Задание 2. Дочерти фигуры сечений, выполни обозначение.



Задание 3. Выполни фронтальный разрез детали.

